

## Cântar dinamometru model model 05TX/RX cu receptor de citire manuală RX



Include o carcasă de plastic, un manual de utilizare și un raport de calibrare.

### Proprietăți mecanice

- Corp din aluminiu.
- Unitate de tragere din oțel aliat.
- Sarcina de încercare 2 x WLL (fără deraierea unității de forță de tracțiune).
- Factor de siguranță 5 x WLL.
- Indice de protecție internațională / Protecție la pătrundere: IP65 (EN60529).

### Specificații electrice

- Baterie alcalină (3 x tip AA).
- Durata de funcționare a bateriei este de aproximativ 180 de ore.

### Specificații electronice

- Temperatura de funcționare între -5° C și +55° C.
- Precizie de până la aproximativ 0,1% din valoarea citită.
- Indicator de baterie.

### RX-PORT specificații electrice

- Baterii alcaline (3 x tip AA).
- Durata de funcționare aproximativ 150 de ore.
- Indicator de baterie.

### RX-PORT specificații electronice

- Afișaj LCD cu 5 poziții, înălțimea cifrelor 12 mm.
- Control de frecvență de 868 MHz.
- Temperatură de funcționare între -5° C și +55° C.
- Port RS232 pentru conexiune la imprimantă sau calculator.

### TX-LOAD specificații electrice

- Raza de transmisie max. 50m.

### TX-LOAD specificații electronice

- controlul frecvenței de 868 MHz.

### Livrare standard

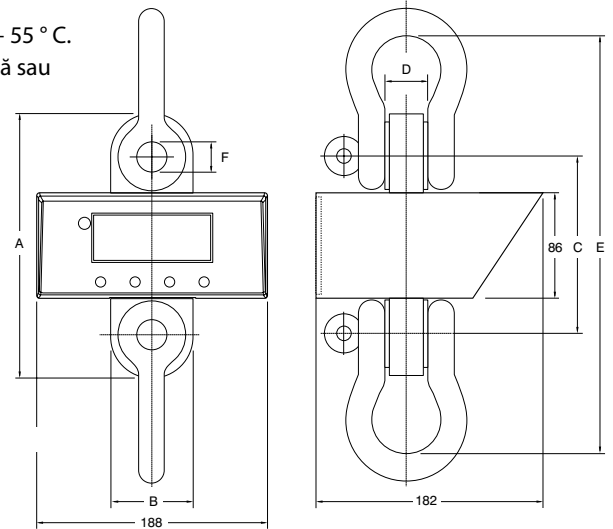
- Cheie de tachelaj.
- Comandă.

### Opțional

- Bow shackle from 10T.

### Normă:

- EN12100-1/2, EMC2004/108/EG, EN13155, EN13889



Tip	WLL (kg)	Rezoluție (kg)	A (mm)	B (mm)	C (mm)	D (mm)	E (mm)	F (mm)	Cheie de tachelaj (t)	Masă (kg)	Articol nr
DSD05TX/RX-3.2T	3200	1	199	69	130	25	269	20	3.25 in.	4.7	1513005
DSD05TX/RX-6.3T	6300	2	213	69	144	35	348	26	6.5 in.	7.0	1513007
DSD05TX/RX-10.0T	10000	5	265	100	181	50	455	36	12 ex.	9.6	1513009