

Unelte pneumatice si electrice AM5000-EM5000




Uneltele portabile pneumatice sau electrice sunt utilizate ca alternativa la actionarea manuala si sunt folosite doar pentru utilizari scurte si neintensive. Combinatia dintre un vinci manual si o unealta electrica sau pneumatica nu este o alternativa pentru vinciurile electrice.



Caracteristici:

- robusta cu viteza de actionare redusa
- usor de utilizat
- rotatie reversibila
- potrivita pentru utilizare impreuna cu vinciurile melcate incepand de la modelul WW1000 pana la WW7500
- datorita unui sistem de conectare rapid si usor, aceasta unelta este echipata pentru a fi utilizata cu diferite vinciuri

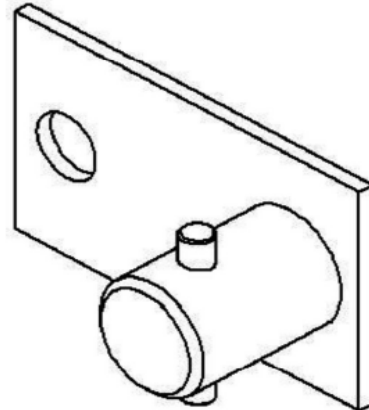
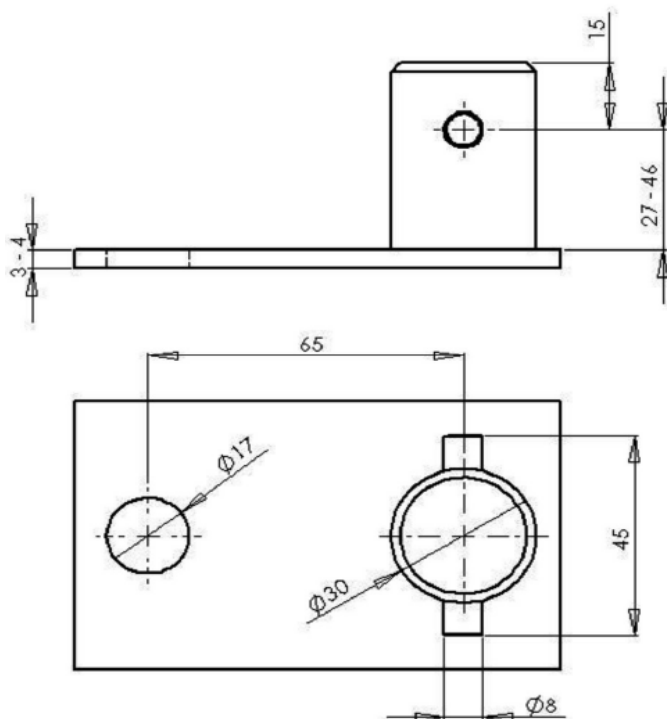
Caracteristici unelta pneumatica AM5000:

- motorul cu aer este echipat cu un filtru si un furtun
- motor vopsit si sistem adaptor zincat
- certificare ATEX  (EX)

Caracteristici unelta electrica EN5000:

- masina de gaurit electrica 230V-50Hz
- cap de angrenaj metalic cu suport MT 4
- include adaptor pentru vinci zincat, maner suplimentar, cheie de strangere si ochet suspensie

Specificatii tehnice AM5000-EM5000



Specificatii tehnice		AM5000	EM5000
Putere	W	1200	1800
Presiune aer	bar	Max. 6	-
Tensiune / Frecventa		-	230V-50HZ
Turatie	rpm	140	140
Turatie la putere maxima	rpm	60 (60-90 Nm)	60 (50-70 Nm)
Dimensiuni L x H x B	mm	545 x 76 x 277	510 x 530 x 150
Masa proprie (fara cablu)	kg	5	10
Consum de aer la putere maxima	l/min	2100	-
Montare / diametru furtun (interior)	mm	10.4/15	-
Lungimea cablului cu mufa	m	-	2.5



Pentru mai multe informatii: www.furitech.ro; www.gebuwin.com