

Magnet Vinclu int/ext unghi ajustabil pentru sudura 30°-270°, MLA600

- Fixeaza materialul din exterior, lasand loc pentru sudurile interioare, sau fixeaza materialul din interior pentru a suda in exterior. Pozitioneaza materiale otel, tevi rotunde, patrate, piese unghiulare sau plate.

- Utilizeaza gaurile de montaj pentru a uni doi magneti pentru a obtine forta magnetica mai mare.

-Unghi reglabil: 30-270°

-Dimensiuni : 156x156x20 mm

-Fora magnetica: 15 kg

-Masa: 0.5 kg

-**Detalii video:** <https://www.youtube.com/watch?v=iUBKw1pbZRo>



Set 2 Magneti Colt int/ext pentru fixare in unghi de 60° / 90° MST327

- Realizeaza unghiuri de 90° fixand la exterior, oferind o zona fara obstacole pentru sudura interioara.

- Degajare in unghiul de 90°, pentru a putea suda si cand magnetul este fixat la interior.

- Se poate suda la 60°, fixand magnetul pe exterior.

-Unghi ajustabil: 60-90°

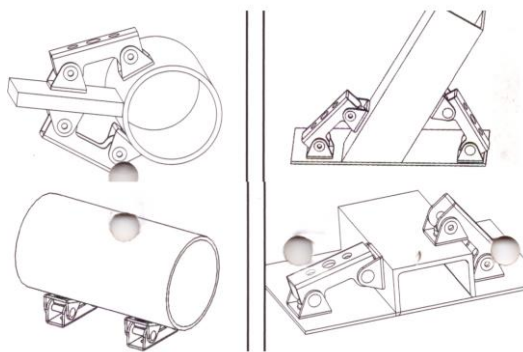
- Dimensiuni interior 63x55mm;; exterior: 83x95mm

- Forta magnetica: 14 kg

- Masa: 0.4 kg



-**Detalii video:** <https://www.youtube.com/watch?v=iUBKw1pbZRo>



Set 4 Magneti multiscop MVDF44

- Magneti multiscop reglabili cu talpa in V

- Pentru fixarea pieselor rotunde, plate si patrate in aplicatii de substructura usoara.

-Magnet mic 2 buc: 48x15x25 mm; Masa: 60 gr

-Magnet mare 2 buc: 55x25x25 mm; Masa: 120 gr

- Forta magnetica magnet mic ≤ 1 kg ; mare ≤ 2 kg



-**Detalii video:** <https://www.youtube.com/watch?v=wecstYKHABc>

-**Detalii video:** <https://www.youtube.com/watch?v=u7kZFHrO7I&t=18s>